



# Èksamen VSBO PBL 2026

periodo 1  
djaluna 18 di mei  
7.30 – 9.30 or

## Físika i Kímika 1

Nòmber di kandidato \_\_\_\_\_ Number di kandidato \_\_\_\_\_

Kontestá tur pregunta den e buki di tarea akí.

E èksamen akí ta konsistí di 33 pregunta.  
Pa e èksamen akí por optené maksimalmente 61 punto.  
Dilanti di kada number di pregunta tin indiká kuantu punto por optené ku un kontesta korekto.

### Pregunta di selekshon múltiple

- Pone un rònchi rònt di e kontesta korekto (ehèmpel 1).
- Indiká korekshon segun ehèmpel 2 òf 3.

(1)  $\begin{matrix} A \\ \textcircled{B} \\ C \\ D \end{matrix}$       (2)  $\begin{matrix} A \\ \textcircled{\times} \\ \textcircled{C} \\ D \end{matrix}$       (3)  $\begin{matrix} A \\ \textcircled{\times} \\ B \\ \textcircled{\times} \\ D \end{matrix}$

### Marvin ta bai skol

---

- 1p 1 Tur dia Marvin ta kana bai parada di bùs pa bai skol. Esei ta dura mas o ménos 15 minüt. E distansia ku e ta kana ta mas o ménos 502 .....

→ Kua unidat mester bini na e punta puntanan ei?

- A meter
- B kilometer
- C centimeter
- D hectometer



- 3p 2 Un dia Marvin su tas ta pisa 753 gram. Tin e fórmula duná:

$$\text{forsa} = \text{masa} \times \text{aselerashon gravitashonal} \quad (F = m \times g)$$

→ Kalkulá e forsa di gravedat riba e tas di Marvin. Skirbi e unidat aserka.

.....  
.....

Forsa di gravedat ta:

.....      .....

*unidat*

1p 3 Na kas Marvin tin un instrumento di midi ku kua e ta midi peso di su tas di skol. Akibou por mira kuater instrumento di midi.



Marvin ta usa ún di e instrumentonan di midi akí pa midi peso di su tas di skol.

→ Kua instrumento di midi esei ta?

- A instrumento di midi 1
- B instrumento di midi 2
- C instrumento di midi 3
- D instrumento di midi 4

## Superfisie di kaminda

2p 4 Despues ku Marvin a subi e bus i e bus a kore kore 150 meter, e shofùr ta mira asina un buraku den kaminda.

- 0,8 sekònde despues e shofùr ta reakshoná i ta trapa riba brek.
- Mientrastantu e bús ta kore 11 meter.
- Kuementu di brek di e bus ta 35 meter.



Tin e fórmula duná:

distansia di stòp = distansia di reakshon + distansia di kue brek

→ Kalkulá na meter e distansia di stòp di e bús.

.....

.....

- 1p 5 Tin e siguiente sortonan di material duná.  
**material artifizial, metal, betòn i palu.**  
Sa usa un di e kuaternan akí pa sera buraku den superfisie di kaminda.

→ Ta kua di nan?

- A material artifizial
- B metal
- C betòn
- D palu

- 1p 6 → Kua karakterístika di material por pone ku fásilmente ta haña buraku den kaminda?

- A densidat chikí di material
- B mal kondukshon di zonido
- C mal kondukshon di kalor
- D mal kondukshon di elektrisidat

## Siguridat i Binas

- 1p 7 Den e ilustrashon aki na banda por mira un produkto di limpiesa. Najira ta usa e produkto akí.

Bou di e imágen a pone e bòrchi di siguridat ku tin imprimí riba e bòter.

E bòrchi akí ta un mensahe pa Najira tokante ki prekoushon e tin ku tuma ora e ta usa e produkto akí.

→ Ki ta e mensahe tokante prekoushon ku tin ku tuma. Usa bo buki di informashon di Binas.

**E mensahe ta:**

Najira mester .....

.....

produkto di limpiesa



bòrchi di siguridat



1p 8 Serka yùfrou Menshe di NaSk1 tin hopi trabou práktiko ta tuma lugá. Awe su alumnonan mester hasi lo siguiente.

1. Keinta un supstansia sólido.
2. Durante keintamentu monitoriá temperatura di e supstansia.
3. Durante keintamentu, opservá ku na 52 °C, e supstansia ta kuminsá kambia di un supstansia sólido den un líkido.

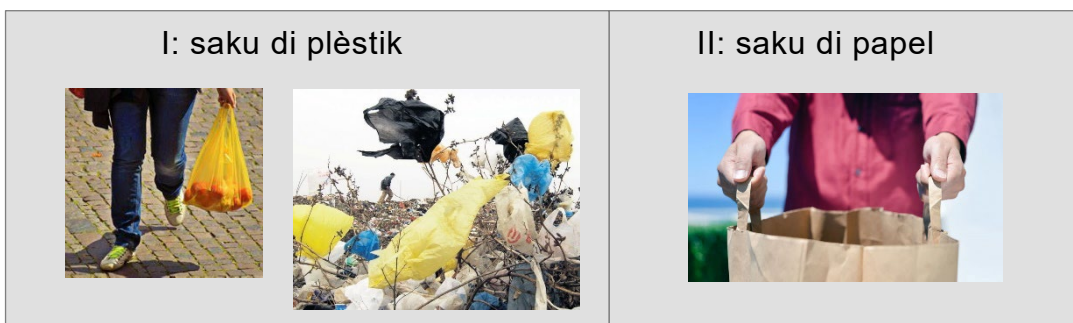
→ Kon yama e supstansia akí? Usa bo buki di informashon di Binas.

.....

## Medio ambiente

---

1p 9 Den ilustrashon I akibou por mira saku di plèstik. Den ilustrashon II tin un saku di papel.



Tin tienda i mini-market ku ta remplasá uso di saku di plèstik pa uso di saku di papel. Akibou tin dos ponensia tokante papel i plèstik.

- 1). Uso di papel enbes di plèstik ta sòru pa un medio ambiente mas limpi.
- 2). Uso di papel enbes di plèstik ta nifiká ménos uso di petroli.

→ Kiko ta konta pa e dos ponensianan aki?

- A solamente ponensia 1 ta bèrdat
- B solamente ponensia 2 ta bèrdat
- C tur dos ponensia ta bèrdat
- D niun di dos ponensia no ta bèrdat

- 2p 10 Ora no ta tene un roi limpi regularmente, un roi sa ferstòp. Pa e motibu akí den tempu di áwaseru ta forma awa di yobe pará ketu den un roi. Mira e portrèt akibou.



Un situashon asina ta algu mahos. Pero no solamente e ta mahos, e situashon aki tin konsekuensianan negativo pa e aria i medio ambiente tambe.

→ Skirbi dos konsekuensia negativo ku e situashon akí ta kousa pa e aria i pa medio ambiente.

Konsekuensia negativo 1: .....

.....

Konsekuensia negativo 2: .....

.....

3p 11 Riba e portrèt akibou por mira hopi shushi.



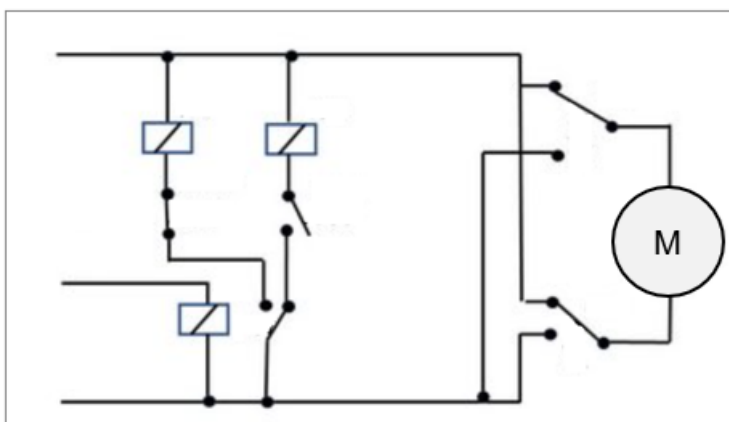
Pa prosesá shushi, adelantá ta separá shushi den diferente sorto di shushi. Diesdos artíkulo riba e portrèt tin un lèter skirbi riba nan. E lèternan A, B, C, D, E, F, G, H, I, J, K i L. E lèternan tin koló blanku òf kòrá pa bo por mira nan bon. Den e tabèl akibou ya a yena e lèternan A i C.

→ Kaba di yena e tabèl ku e nòmbernan di diferente sorto di shushi i ku e lèternan di artíkulonon ku ta korespondé ku e tipo di shushi.

	nòmber di e sorto di shushi	lèter
sorto 1	shushi Bfk / (sobrá) di kuminda	A, .....
sorto 2	.....	C, .....
sorto 3	.....	.....
sorto 4	.....	.....

## Komponente den un sirkuito eléktriko

- 3p 12 Den e ilustrashon akibou por mira solamente **un parti** di un sirkuito eléktriko.



E sirkuito ta kontené diferente sortu di komponente.

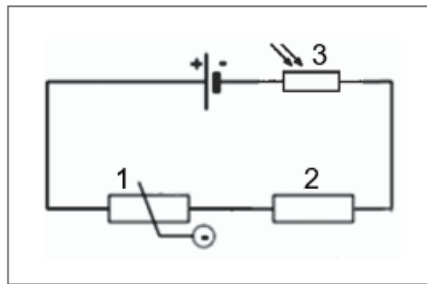
→ Marka un krus den e tabèl akibou kua komponente sí i kua no ta presente den e sirkuito. Usa bo buki di informashon di Binas.

komponente	<i>sí ta presente</i>	<i>no ta presente</i>
fuate di vòltahe		
resistencia		
suich alterno		
motor (motor eléktriko)		

“suich alterno” ta “wisselschakelaar”

- 2p **13** Den e sirkuito pintá na banda tin tres sorto di resistensia pintá, esta e resistensianan 1, 2 i 3.

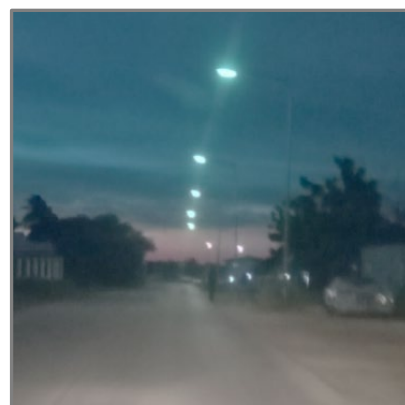
Pa ún di nan tres ta konta:  
Ora e temperatura subi, balor di e resistensia akí ta bira mas chikitu.



→ Kua di e resistensianan esei ta?  
Nota number i nòmber di e resistensia akí.

E number ta ..... i e nòmber ta .....

- 2p **14** Anochi, lusnan di e kaya den e ilustrashon na banda akí ta sende outomátikamente i mainta tambe nan ta paga outomátikamente. Un di e resistensianan den e sirkuito eléktriko na pregunta 13 por pone e lusnan di kaya akí sende i paga outomátikamente.



→ Nota e number i skibi e nòmber di e resistensia ei.

E number ta ..... i e nòmber ta .....

- 2p **15** Na Kòrsou e vòltahe di ret ta **117 vòlt**. Pa karga un telefòn tin mester di un vòltahe di solamente **5 vòlt**.

Den e kargadó tin un komponente **P** ku ta kambia e vòltahe outomátikamente.



→ Kompletá e frase akibou korektamente i pinta e símbolo korespondiente.

Komponente <b>P</b> ta un .....	pintura
---------------------------------	---------

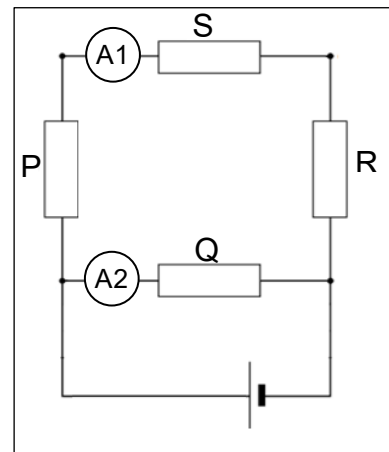
## Sirkuito eléktriko

- 1p 16 Den e ilustrashon aki na banda por mira un sirkuito eléktriko. E sirkuito tin: kuater resistensia P, Q, R i S i dos meter di amperahe A1 i A2.

→ Kua amperahe meter di amperahe A1 ta midi?

Meter di amperahe A1 ta midi e amperahe ...

- A solamente dor di S.
- B solamente dor di P i S.
- C solamente dor di P, S i R.
- D dor di P, Q, R i S.



- 1p 17 Bolbe wak e sirkuito na pregunta 16.

→ Kua amperahe meter di amperahe A2 ta midi?

Meter di amperahe A2 ta midi e amperahe ...

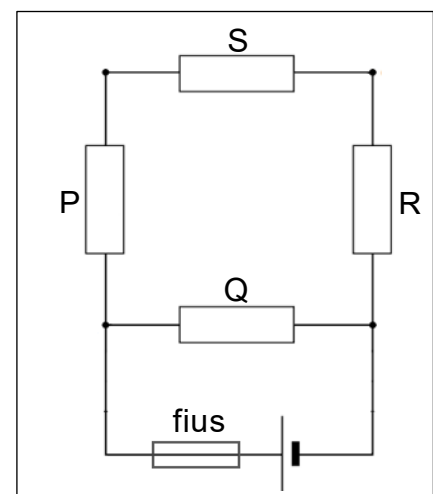
- A solamente dor di P.
- B solamente dor di Q.
- C solamente dor di P, S i R.
- D dor di P, Q, R i S.

- 1p 18 Den e ilustrashon aki na banda por mira un sirkuito eléktriko. E sirkuito tin ún fuis i kuater resistensia P, Q, R i S.

→ Kiko ta konta pa e fuis akí?

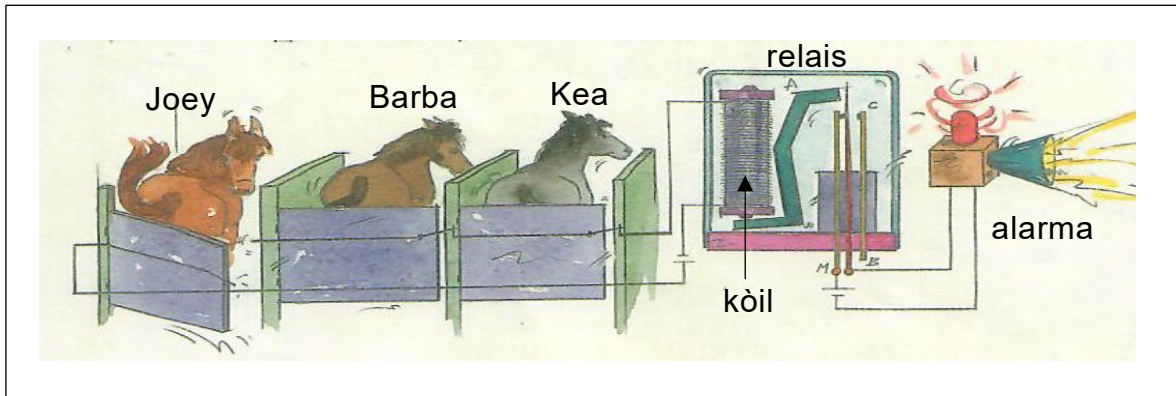
E fuis ta protehá ...

- A solamente resistensia Q.
- B solamente e resistensianan P, S i R.
- C tur kuater resistensia P, Q, R i S.
- D niun di e kuater resistensianan P, Q, R òf S.



## Stal di kabai

- 1p 19 E portanan di e stal di kabai den e ilustrashon akibou ta protehá ku un sistema di alarma.



E sistema di alarma ta konsistí di dos sirkuito di koriente. Unu na man robes i unu na man drechi. Kòil di e relais ta den e sirkuito na man robes. E alarma ta den sirkuito na man drechi.

Joey ta dal e porta un skòp. E porta ta habri i mesora e alarma ta sende. E alarma ta zona.

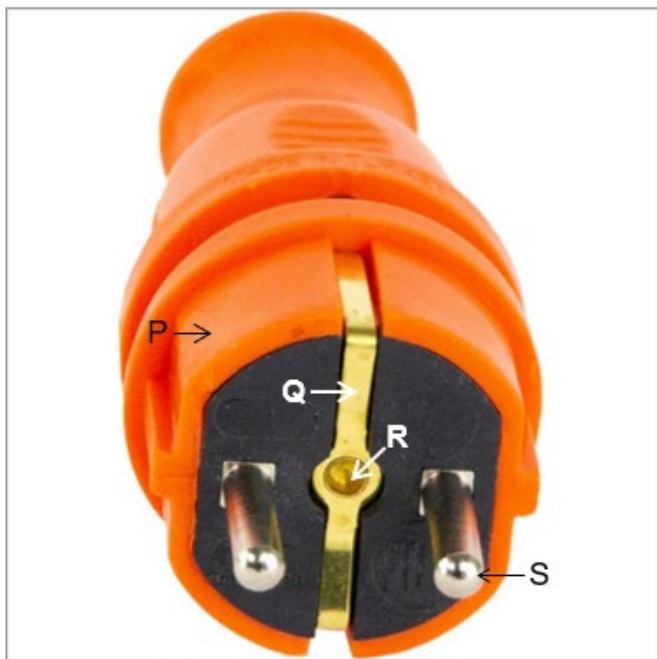
→ Kiko ta konta pa e sirkuitonan na man robes i na man drechi ora e alarma ta zona?

**sirkuito na man robes ta .. sirkuito na man drechi ta ...**

- |          |       |       |
|----------|-------|-------|
| <b>A</b> | habrí | habrí |
| <b>B</b> | será  | será  |
| <b>C</b> | habrí | será  |
| <b>D</b> | será  | habrí |

## Konduktor i isoladó

2p 20 E imágen akibou ta un stèker.



E lèternan P, Q, R i S ta mustra kuater parti diferente di e stèker.

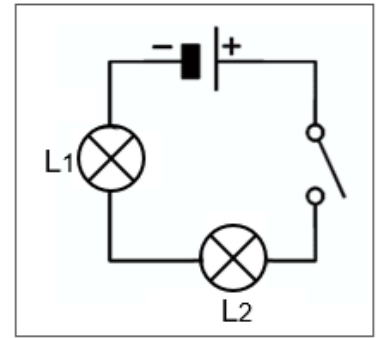
→ Den e tabèl akibou, indiká pa kada parti kiko e ta, un **konduktor** òf un **isoladó**. Marka krus.

Parti	konduktor	isoladó
1. kapa oraño (P)		
2. klèp di metal koló di oro (Q)		
3. skruf koló di koper (R)		
4. pia di konekshon koló di plata (S)		

3p 21 Den e ilustrashon aki na banda por mira un sirkuito eléktriko.

E sirkuito ta kontené:

- un bateria ku ta suministrá un vòltahe di 4,5 vòlt.
- un suich ku ta habrí.
- un pera di lus L1 ku un resistensia di 200 ohm.
- un pera di lus L2 ku un resistensia di 300 ohm.



Ta sera e suich.

Tin duná e fórmula:  $U = I \times R$

→ Kalkulá e amperahe dor di pera di lus L1 den mA.

Hasi esei segun stapnan 1 i 2 akibou.

Stap 1: Kalkulá promé e resistensia total.

.....

.....

Stap 2: Kalkulá e amperahe dor di pera di lus L1.

.....

.....

.....

## Kalkulashon di energia

- 2p **22** E potensia total di dos pera di lus L1 i L2 ta huntu 0,000162 kW.  
E dos peranan ta sende 60 minüt i nan ta usa huntu un sierto kantidat di energia eléktriko, durante e 60 minütan ei.

Tin e fórmula: energia = potensia × tempu (E = P × t).

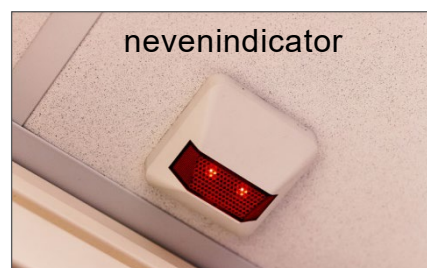
→ Kuantu kilowatt ora (kWh) na energia e dos peranan akí a konsumí den 60 minüt.

.....

.....

.....

- 3p **23** Den e ilustrashon aki na banda tin un indikadó sekundario di kandela.  
E aparato tin dos lus ku tin un aña kaba sendé di dia i anochi.



- E potensia total di e dos lusnan aki ta huntu 2,5 watt.
- 1 kWh kosta 35 sèn.

Tin e fórmula: energia = potensia × tempu (E = P × t).

→ Kalkulá e suma ku mester paga pa gastu di energia di un aña pa e dos lusnan akí. Hasié asin'akí:

stap 1:	Kalkulá tempu den ora.	tempu = .....
stap 2:	Kalkulá e energia konsumí.	energia konsumí = .....
stap 3:	kalkulá i nota e suma korekto.	suma = .....

## Zonido

- 1p 24 Señora Job ta riba kama. Drumí riba kama e ta tende zonido di su generator ku ta pará pafó di kas.

Tende ta e manera ku ta persibí zonido.

→ Kiko señora Job ta tende realmente.

- A solamente un tempu di vibrashon
- B solamente un frekuensia.
- C solamente un volúmen di zonido.
- D un frekuensia i un volúmen di zonido



- 3p 25 Den e tabèl akibou tin dies palabra ku tin keber ku zonido i ku e situashon na pregunta number 24.

reseptor	velosidat di zonido	fuelle di zonido	frekuensia	transmisor
medio di transporte	volúmen di zonido	desibèl	amplitut	tono

Akibou tin sinku frase inkompleto.

→ Finalisá kada frase korektamente. Skohe pa kada frase ún palabra for di e tabèl. Kada palabra mag usa ún bia so.

- 1). E generator ta un .....
- 2). E generator ta tambe un.....
- 3). Señora Job ta un .....
- 4). Señora Job ta tende un .....
- 5). Airu ta un .....

2p 26 Marsia ta dal e mesun kuèrdè di kitara tres bia tras di otro.  
Kada bes, promé ku e dal e kuèrdè, e ta kambia e situashon.

1<sup>e</sup> bia: E no ta primi riba e kuèrdè ku su dede.

2<sup>e</sup> bia: E ta primi riba e kuèrdè ku su dede.

3<sup>e</sup> bia: E kuèrdè ta mas steif i e ta primi riba e kuèrdè ku su dede.

Akibou tin dos frase ku palabra di skohensia.

→Hala un strepi bou di e palabra di skohensia korekto, den kada frase.

**Frase 1).**

Di dos (2e) bia ku e dal, e tono ta

*mas abou ku*

*igual ku*

e promé bia.

*mas haltu ku*

**Frase 2).**

Di tres (3e) bia ku e dal, e tono ta

mas abou ku

*igual ku*

e promé bia.

*mas haltu ku*

2p 27 Tasha ta un buladó di trampolin.  
Den e ilustrashon na banda e flechanan 1 i 2 ta indiká su moveshonnan di bai laria bini abou.

Tin forsa ku ta kousa i hasi e dos moveshonnan 1 i 2 akí, posibel.

→ Menshoná e forsanan ei.

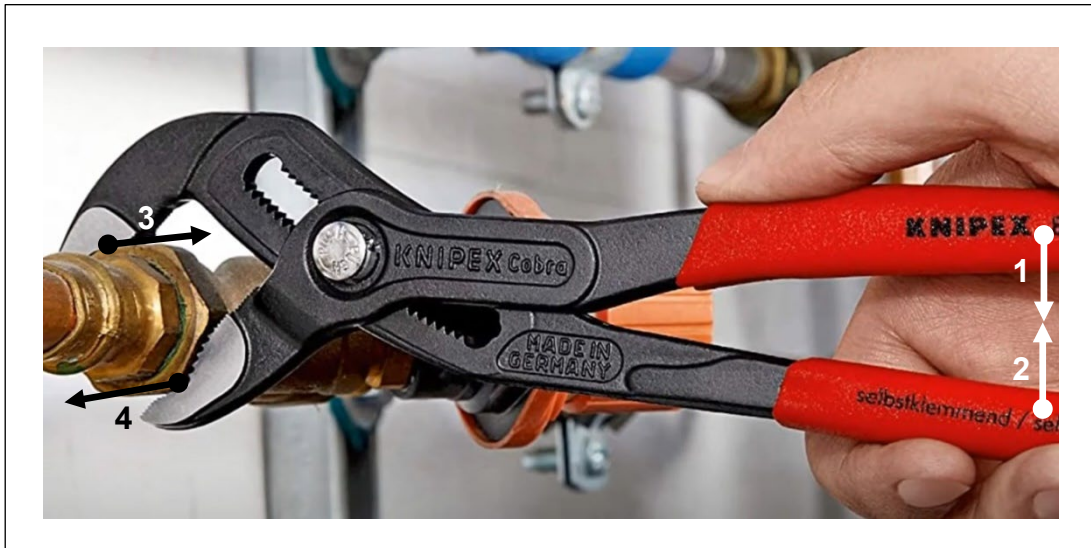


1. ....

2. ....

3. ....

1p 28 Den e imágen akibou tin un yabi ingles



Robert ta ehersé e forsanan 1 i 2 riba e brasanan di e player.  
Esaki ta pone ku e player ta ehersé e forsanan 3 i 4 riba e mur.  
1 i 2 huntu tin efekto di un forsa di 200 newton.

→ Kiko ta konta e ora ei pa 3 i 4?

3 i 4 huntu tin efekto di un forsa ...

- A mas chikitu ku 200 newton.
- B igual na 200 newton.
- C mas grandi ku 200 newton.

## Queenrella i su baiskel

- 4p 29 Awor sí Queenrella por kore baiskel su so i e ta dal un kareiche riba su baiskel nobis nobis. Den e tabèl akibou tin dato tokante e paseo riba baiskel di Queenrella.

durashon di tempu	distansia
di 0 te 4 sekònde	15 meter
di 4 te 9 sekònde	20 meter
di 9 te 12 sekònde	10 meter
10 sekònde mas	50 meter



→ Kalkulá den m/s e velosidat promedio di henter e paseo.  
Skirbi bo kalkulashon i rònt den ún desimal.

.....

.....

.....

.....

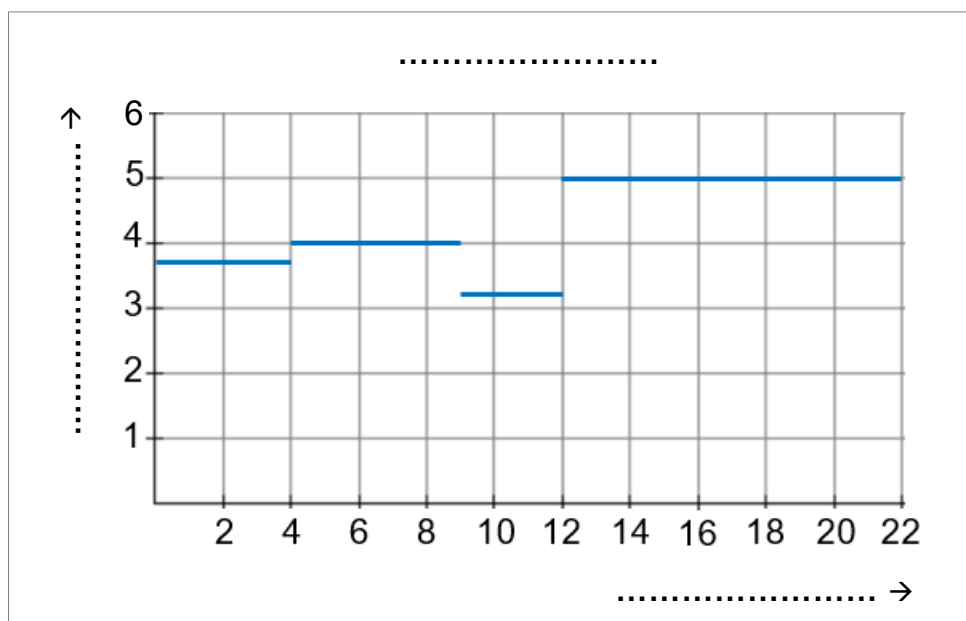
Velosidat promedio ta ..... m/s.

1p 30 Den e tabèl akibou a duna tres dato:

- Queenrella su **velosidat**,
- **tempu** ku e ta kore ku e velosidat ei,
- **distansia** ku e ta kore den e tempu ei.

velosidat	durashon di tempu	distansia
3,75 m/s	4 sekònde	15 meter
4 m/s	5 sekònde	20 meter
3,33 m/s	3 sekònde	10 meter
5 m/s	10 sekònde	50 meter

E segmentonan di liña blou den e sistema di as akibou ta forma huntu grafik di e paseo ku baiskel di Queenrella.



Na e grafik falta e **título**, **nòmber** di e as horizontal i **nòmber** di e as vertikal. Akibou a duna kada bes tres posibilidat.

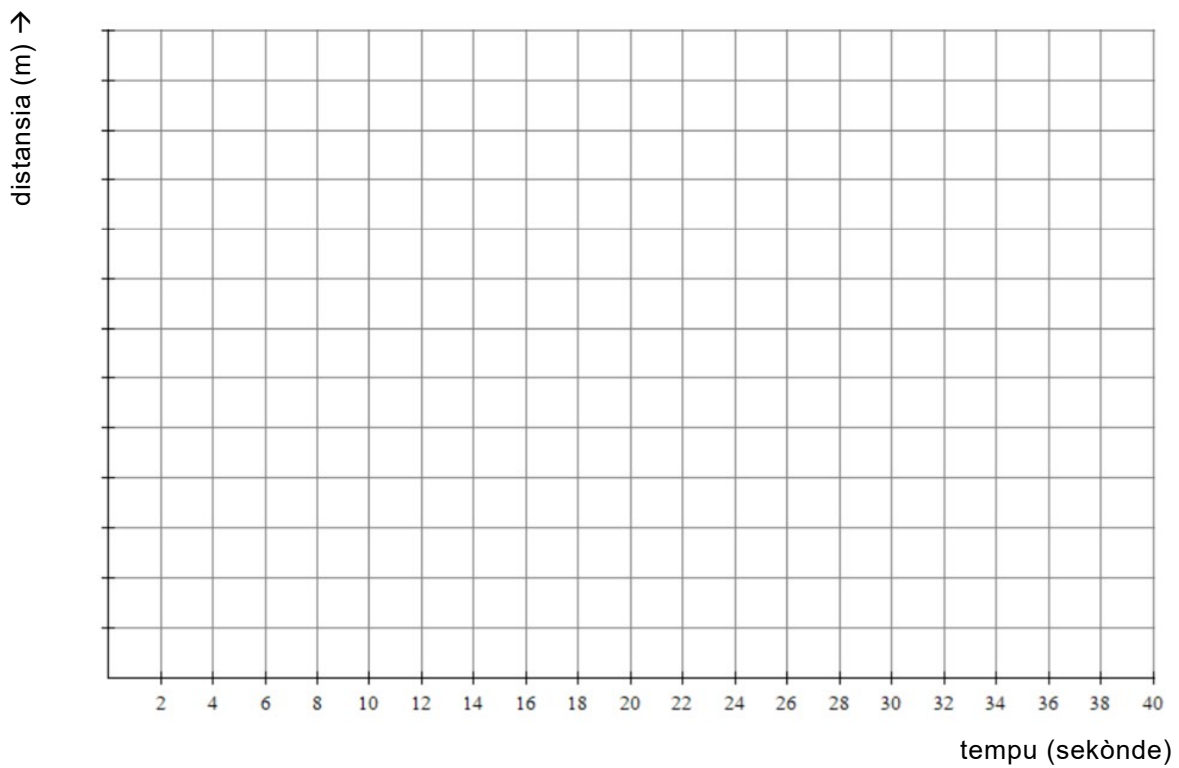
→ Kua di e tresnan ta pertenesé na e grafik akí?

- |          | <b>título</b> | <b>nòmber</b> as horizontal | <b>nòmber</b> as vertikal |
|----------|---------------|-----------------------------|---------------------------|
| <b>A</b> | grafik v-t    | distansia den meter         | tempu den sekònde         |
| <b>B</b> | grafik v-t    | velosidat den m/s           | tempu den sekònde         |
| <b>C</b> | grafik s-t    | tempu den sekònde           | distansia den meter       |
| <b>D</b> | grafik s-t    | tempu den sekònde           | velosidat den m/s         |

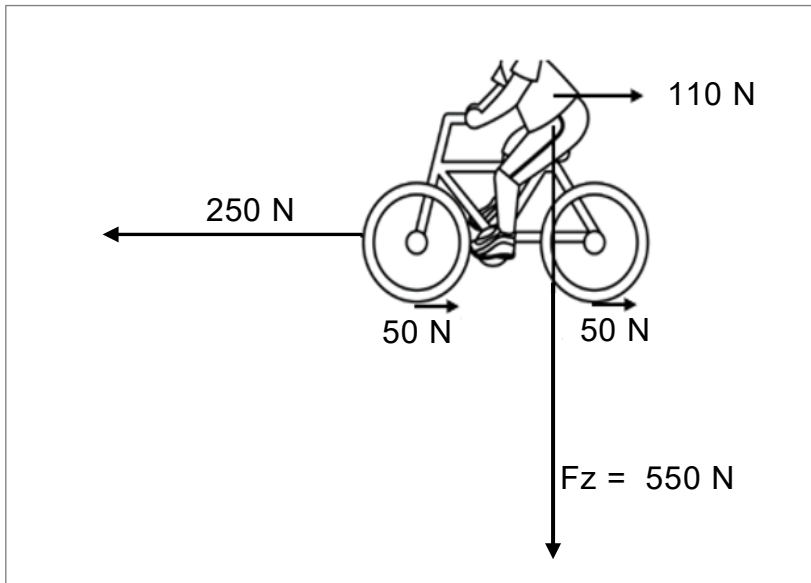
- 4p 31 Queenrella ta bai dal un otro kareiche ku su baiskel. E biaha akí Pai ta nota e tempu ku a pasa i e distansia total ku a kore. Akibou por mira Pai su tabèl.

tempu total ku a pasa	distansia total
4 sekònde	15 meter
9 sekònde	35 meter
12 sekònde	45 meter
22 sekònde	95 meter

→ Pone den e sistema di as akibou e numbernan serka e as vertikal i pinta e diagram s-t di e kareda nobo akí.



2p 32 Den e ilustrashon akibou tin sinku forsa pintá ku ta traha riba e baiskel durante e kareda di Queenrella.



→ Kalkulá e forsa nèto. Skirbi bo kalkulashon.

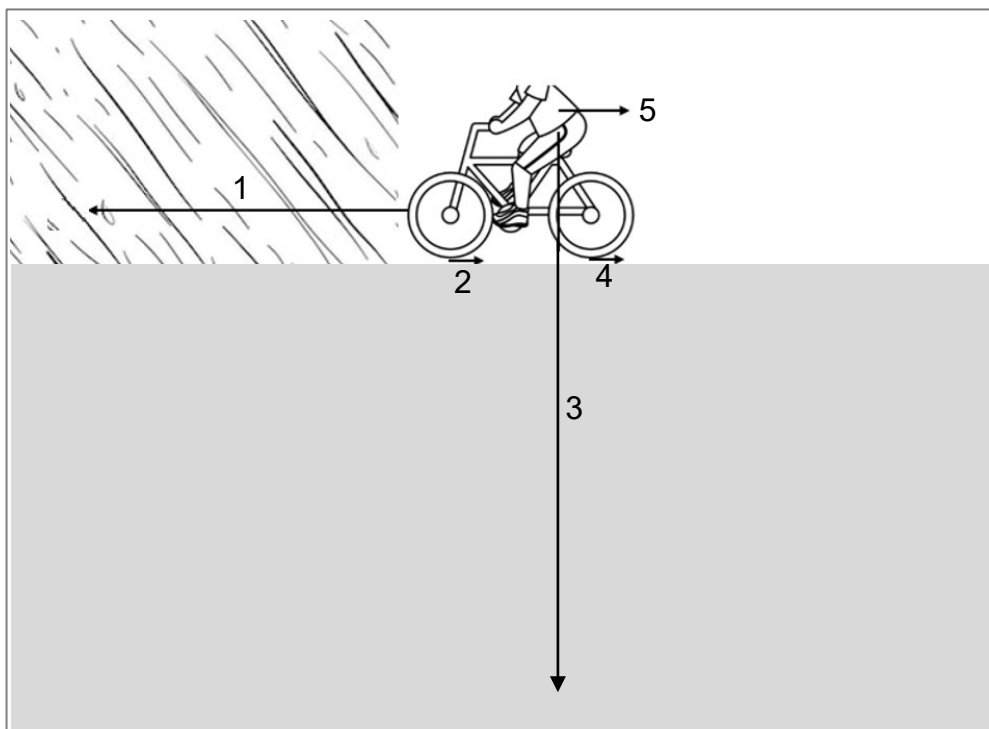
.....

.....

.....

**Paga tinu: pregunta 33 ta riba e siguiente paginá.**

1p 33 Bayendo kas diripiente ta kai un pal'i awa.



Ainda Queenrella mester trapa 120 meter mas promé e yega kas. Durante e último 120 meter e ta keda kore ku un velosidat konstante den áwaseru.

Tin forsanan den e ilustrashon akiriba ku den áwaseru ta bira mas chikí.

→ Kua forsanan eseinan ta?

- A Forsa 1 i 3.
- B Forsa 1 i 5.
- C Forsa 2 i 4.
- D Tur e forsanan.